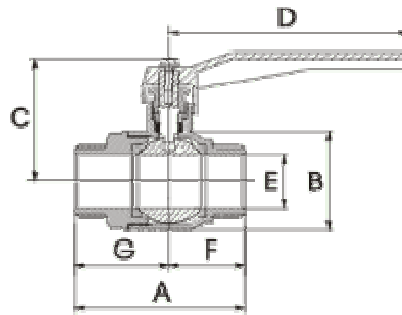


Art. 096 ARGGA Válvula de esfera M x M con palomilla



Dim.en mm	3/8"	1/2"	3/4"	1"					
A	49	63	69	80					
B	23	30	37	45					
C	40	45	47	58					
D	90	90	90	115					
E	10	14	19	25					
F	21	26	29	35					
G	28	37	40	45					
Pres. atmosf. Kg/cm2-bar	20	20	20	20					
Presion-psi LBS working	290	290	290	290					
Unidades por caja Packing each box	30	25	15	10					
Imb.per cartone	240	175	120	80	50	30	16		

Características Técnicas:

Adaptada para todo tipo de instalación Hidráulica, de calefacción o neumática. Ideal para agua caliente o fría, aceites varios, aire comprimido.

Temperatura mínima y máxima de ejercicio:

Aire: -15°C, a + 220°C

Agua: 0°C, a + 150°C en ausencia de vapor.

Gas: -15°C, a + 60°C.

Disponible: en las medidas de 1/4" a 1"

Roscas bajo Norma: ISO 228 - DIN

Materiales

Tornillo de la palomilla: Acero cincado.

Palomilla: Aluminio inyectado UNI 5076 y pintada al horno con Epoxi.

Anillos del prensaestopas: Juntas tóricas de VITÓN 70 SH/A y NBR 70 SH/A.

Eje de maniobra: Latón CW 614 N

Adaptador final: Latón CW 617 N

Nikelado.

Esfera: Latón CW 617 N Cromada a espesor.